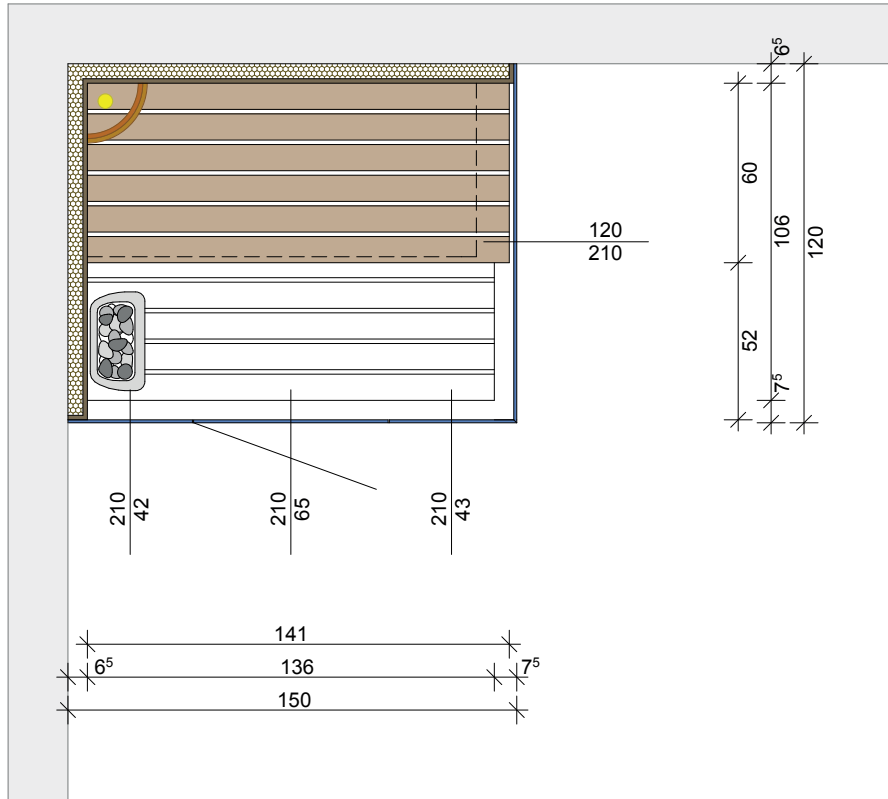
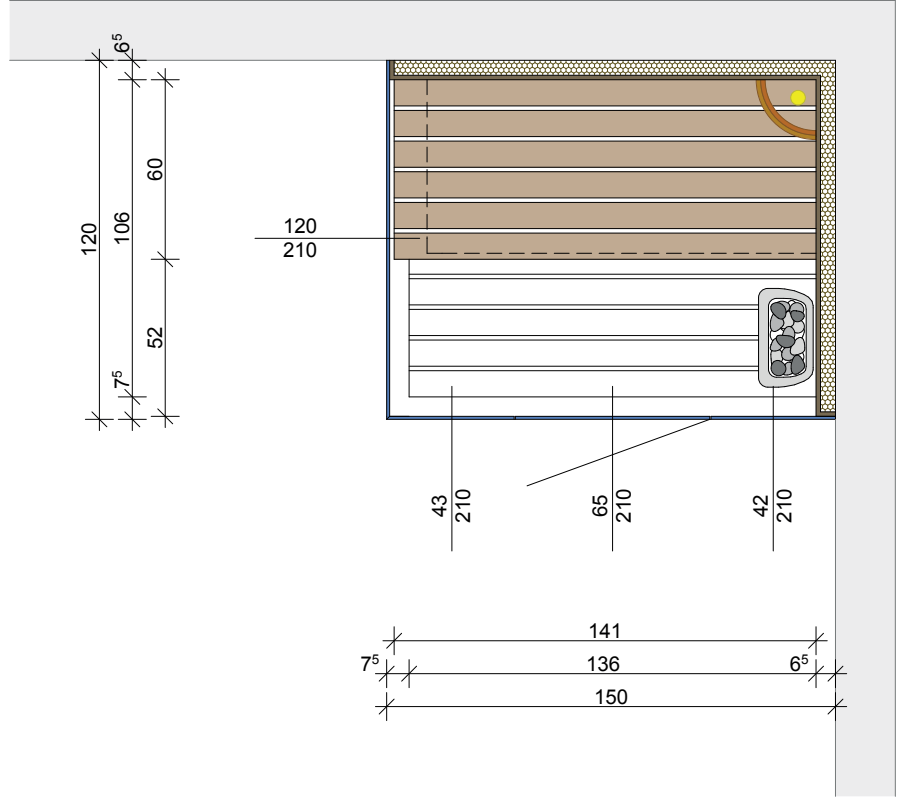










### Linke Ausführung



### Rechte Ausführung



-  Holzverkleidung
-  Glas
-  Liegeeinrichtung (Höhe:50cm)
-  Liegeeinrichtung (Höhe:90cm)
-  Saunaleuchte
-  Rückenlehne
-  Saunaofen

 SAUNA KING® WELLNESS & LIFESTYLE	BVH	Angebotsnr.
		Datum
		Maßstab 1:30
Dieser Grundriss wurde von Herrn Thomas Molnar gemacht. Bei Unklarheiten und Fragen steht er Ihnen unter der Telefonnummer 0043-698-1712-4083 Gerne zur Verfügung!		
Sauna König Bauges.m.b.H. 0699 1712 4083 info@saunaking.at www.saunaking.at	Dieser Grundriss ist ein gezeichnetes Abbild der genutzten Bodenfläche. Es ist maßstabgerecht, dient aber nur zur räumlichen Orientierung und zur Dokumentation bereits vorhandener Gegebenheiten! Alle Angaben ohne Gewähr!	